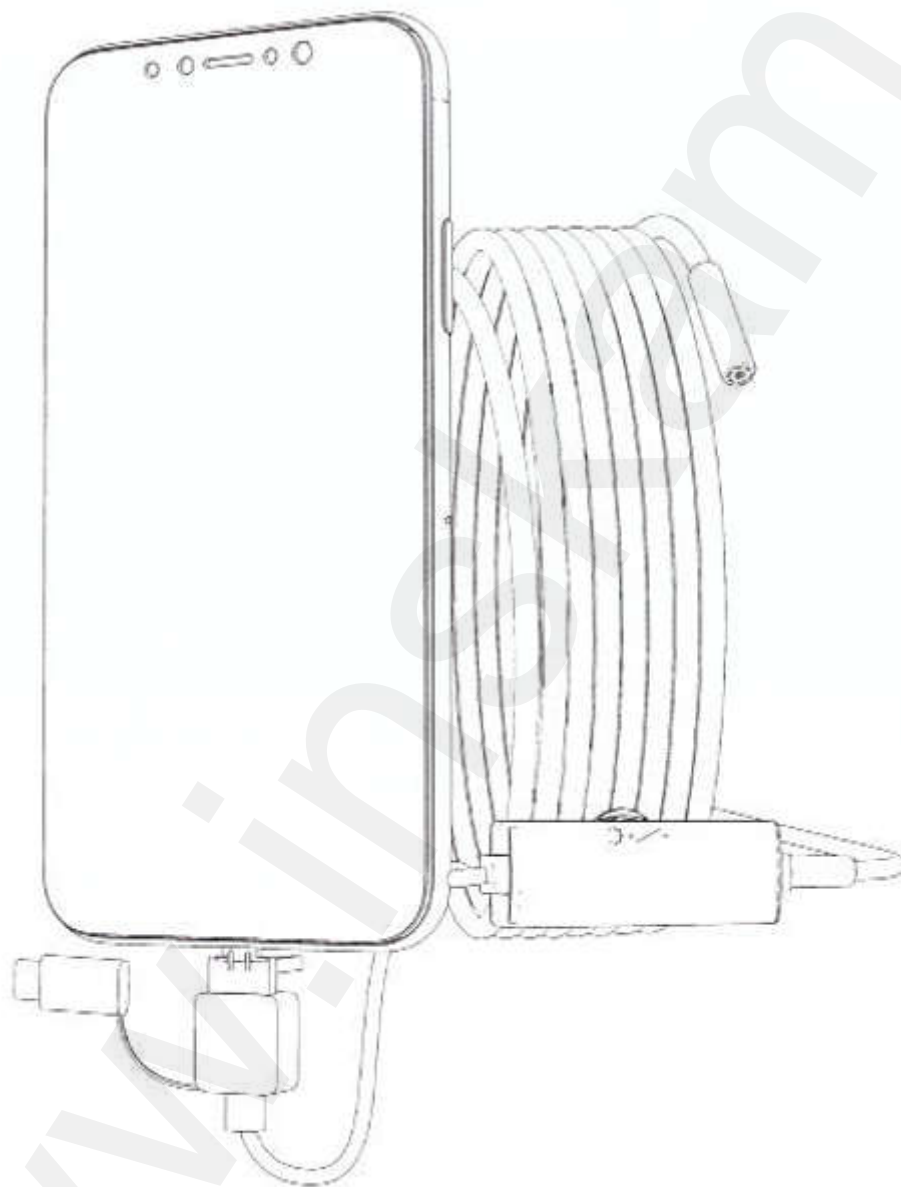


Inskam Endoskop 107



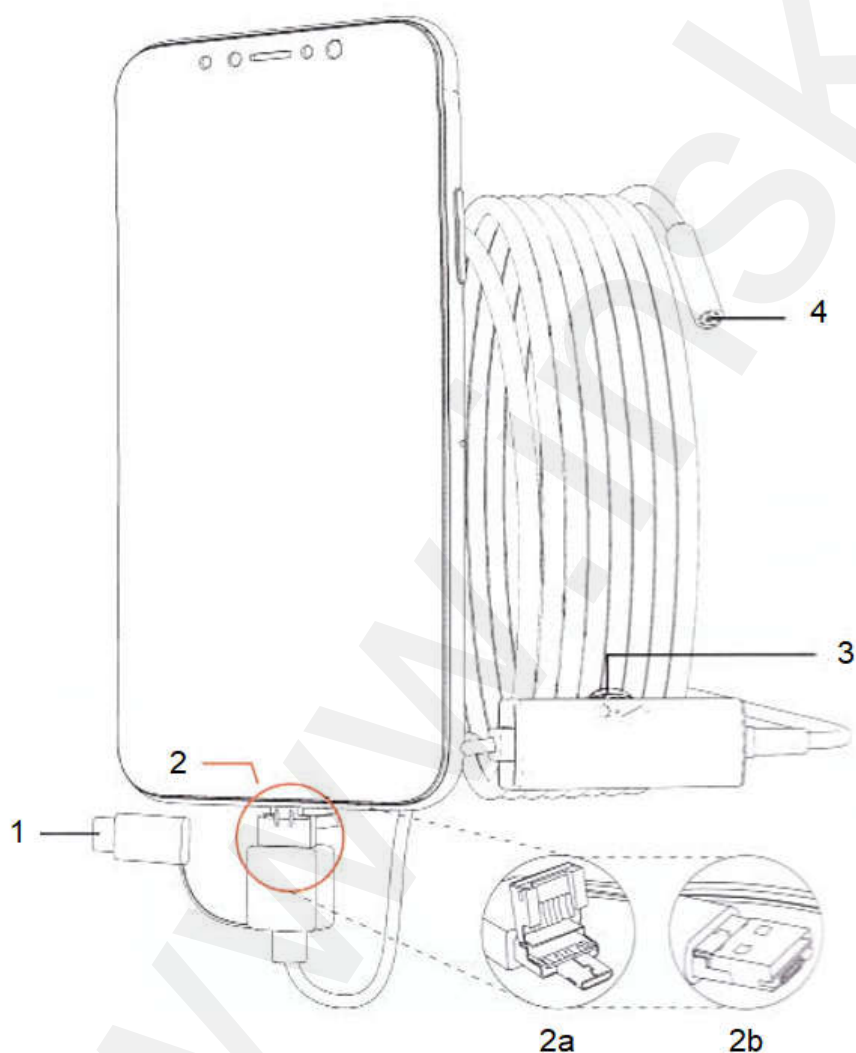
Uživatelská příručka

Před použitím tohoto produktu si pozorně přečtěte tento návod.

Upozornění

- 1) Je nutné, aby u vašeho telefonu s Androidem byla funkce OTG a na telefonu byla tato funkce zapnuta.
 - 2) Je voděodolný. Při čištění je však nejlepší pouze otření alkoholem a dlouhodobé ponoření do vody je zakázáno.
 - 3) Je to s nejlepší ohniskovou vzdáleností 4–10 cm. V této ohniskové vzdálenosti je obraz nejlepší, když se díváte na věci.
- * **OTG** (On-The-Go) Zařízení vykonává roli master i slave. Zařízení ovládající linku se nazývá master nebo hostitel, zatímco druhé se nazývá slave nebo periferie.

Funkce



- 1 – Konektor USB-C
- 2a – Konektor microUSB
- 2b – Konektor USB-A
- 3 – Kolečko nastavení jasu
- 4 – Objektiv

Úvod

Jedná se o miniaturní průmyslovou kameru, která je prodloužením našich očí. Hlavní oblasti použití jsou: inspekce a bagrování potrubí, venkovní inspekce, sledování zvířat a rostlin, údržba klimatizací v automobilech, domovní prohlídky atd. Další oblasti použití čekají na vaše objevení.

Sledování chytrým telefonem

Poznámky:

- a) Systém chytrého telefonu je ve verzi 4.4 nebo vyšší.
- b) Telefon musí mít funkci OTG (On-The-Go).
- c) Spusťte v nastavení telefonu funkci OTG.

1) Stažení aplikace

Vyhledejte v **Google Play** aplikaci **inskam**, stáhněte si ji a nainstalujte ji. Nebo zadejte webovou adresu: www.inskam.com/download/inskam1.apk pro stažení a instalaci aplikace.



2) Připojení zařízení

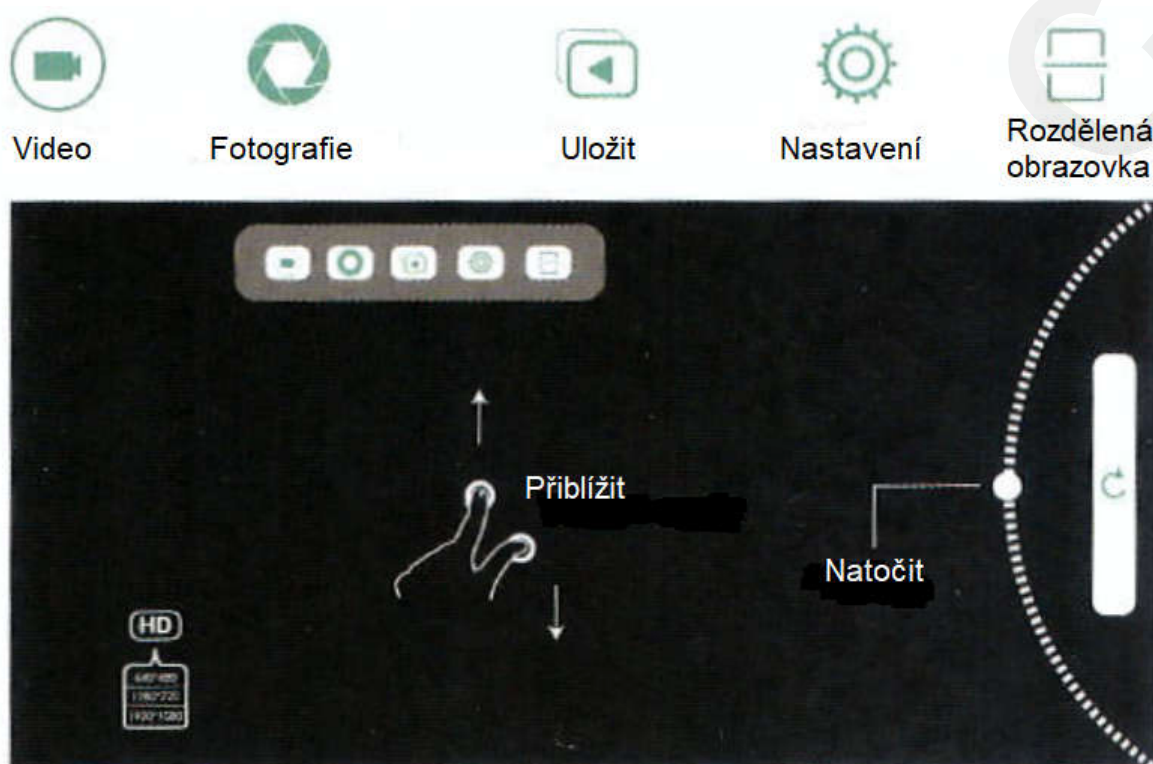
Připojte kameru k telefonu a nastavte záři LED diod. Pokud diody LED nesvítí, vyměňte telefon za jiný nebo připojte počítač.

Poznámky:

- a) Má-li telefon konektor USB-C, připojte kameru konektorem USB-C (1).
- b) Má-li telefon konektor micro USB, připojte kameru konektorem micro USB (2a).

3) Použití a zavedení aplikace

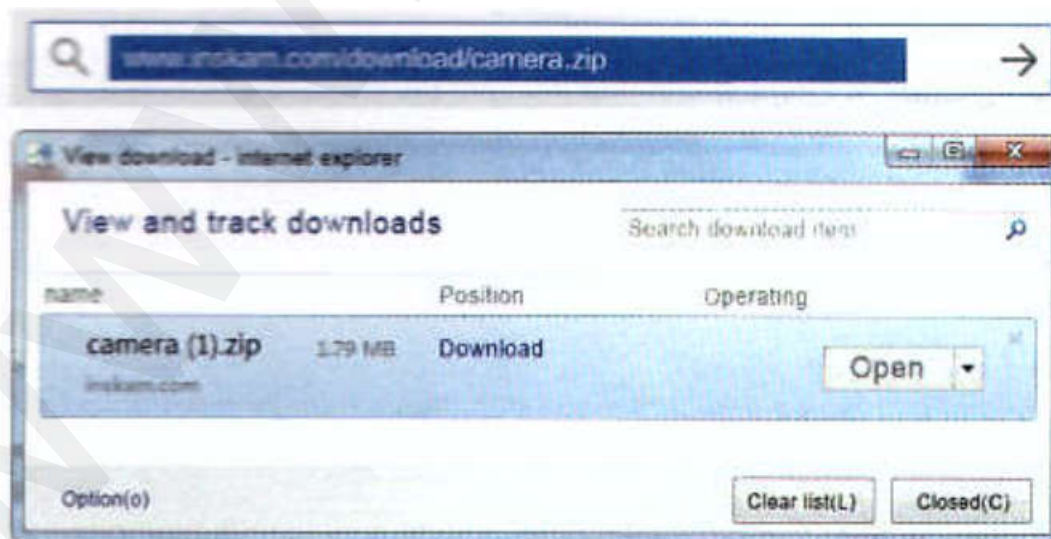
Spusťte aplikaci a můžete si pořizovat fotografie, videa a můžete si provést nastavení rozlišení a otáčení.



Sledování v počítači s Windows

1) Stažení programu

Zadejte webovou adresu: www.inskam.com/download/camera.zip pro stažení a instalaci aplikace (v IE prohlížeči viz obrázek).

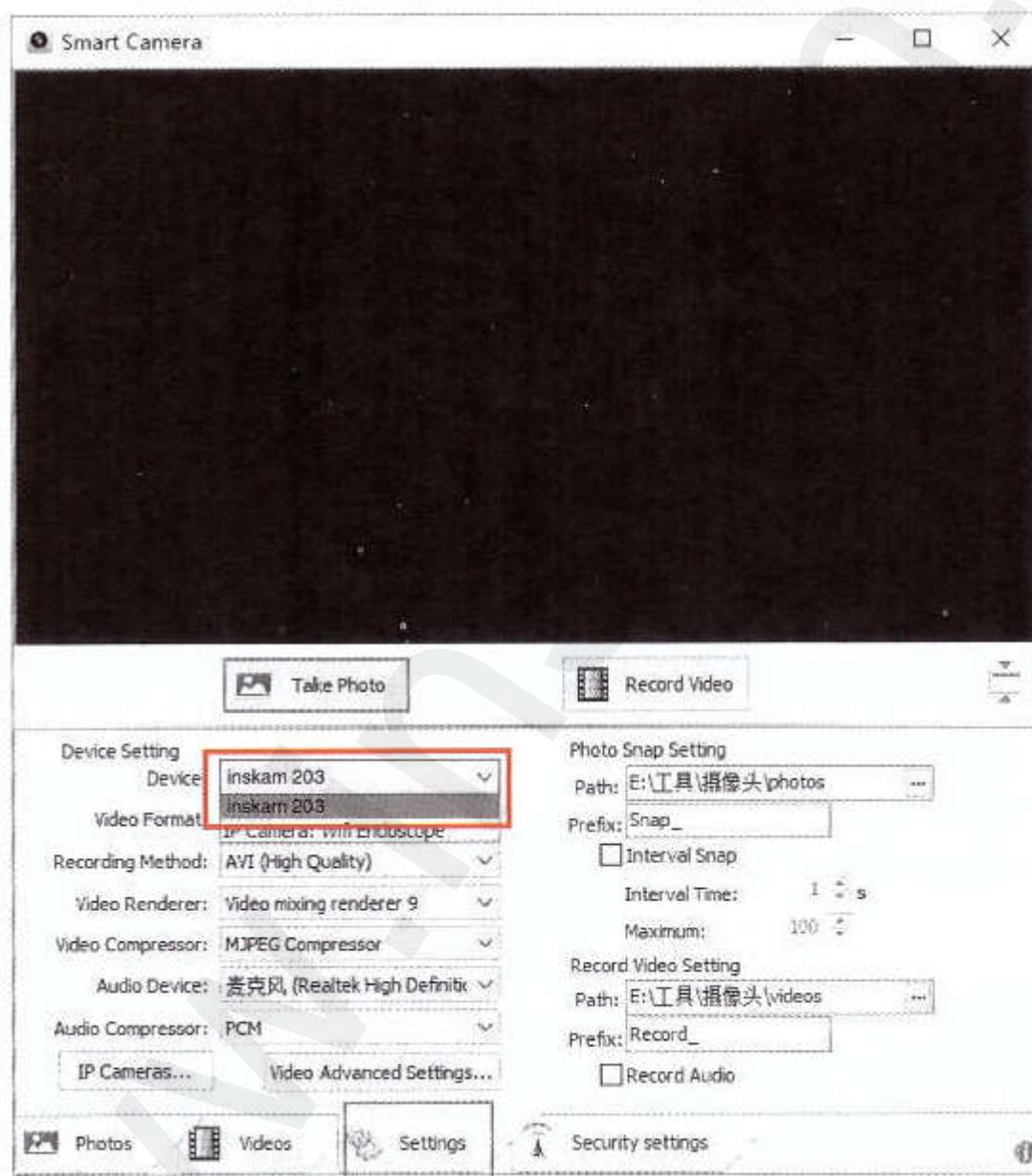


2) Připojení kamery k počítači

Připojte kameru k počítači konektorem USB-A (2b). (Po úspěšné instalaci ovladače v pravém dolním rohu můžete přejít k dalšímu kroku.)

3) Spuštění

Spusťte program **Smart Camera** a vyberte **inskam 203**. Pak můžete pořizovat fotografie, videa, provést nastavení atd.



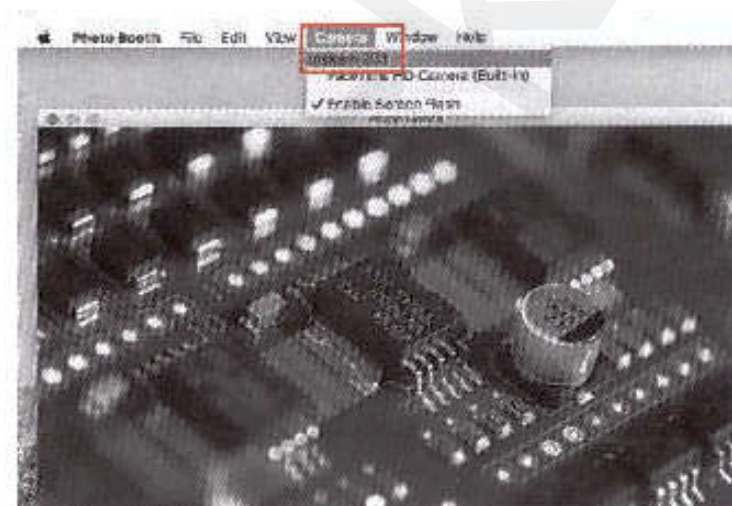
Sledování v počítači s operačním systémem MAC

1) V adresáři aplikací okna **Finder** vyhledejte software **Photo Booth**.



2) Připojte kameru k počítači pomocí konektoru USB-A.

3) Kliknutím na **Photo Booth** a výběrem **inskam 203** můžete pořizovat fotografie, videa, provést nastavení atd.



Technické parametry

Rozlišení fotografie	640×480 p / 1280×720 p
Rozlišení videa	640×480 p
Pozorovací úhel	70°
Délka kabelu	3 m
Ohnisková vzdálenost	4–10 cm
Průměr objektivu	3,9 mm
Stupeň krytí	IP67 vodotěsný (až 30 minut v hloubce 1 m)

Řešení problémů

Obrazovka je bez obrázků	<ol style="list-style-type: none">1) Zkontrolujte, zda je správně připojen konektor USB-C.2) Ověřte, zda má telefon funkci OTG, vyměňte jej za jiný telefon nebo počítač.
Nejasné rozmazání	<ol style="list-style-type: none">1) Je rozsah ohniskové vzdálenosti 4–10 cm?2) Zkontrolujte, zda není čočka znečištěná.
Aplikace se zpětným záběrem	Spustili jste stejnou aplikaci a všechny záběry jsou zpětné. Spusťte aplikaci znovu.

OCHRANA ŽIVOTNÍHO PROSTŘEDÍ EU

Elektrická zařízení by neměla být likvidována s domácím směsným odpadem. Obrat'te se na místní úřad a zjistěte si, kde jsou nejbližší sběrné dvory nebo recyklační kontejnery.

Nefunkční nabíjecí/nenabíjecí baterie by také neměly být likvidovány s domácím směsným odpadem. I ty vyhazujte také do speciálních kontejnerů na elektroodpad nebo je odevzdejte ve sběrných dvorech. Povinnost převzít nefunkční baterie a zajistit jejich správnou likvidaci mají také jejich prodejci.

Distributor
Sunnysoft s.r.o.
Kovanecká 2390/1a
190 00 Praha 9
Česká republika
www.sunnysoft.cz