

Inskam

Digitální endoskop ALS5003



Uživatelská příručka

Před použitím si prosím pečlivě přečtěte pokyny.

Tento produkt je novým typem praktického zařízení, které dokáže monitorovat, zaznamenávat, ukládat a analyzovat zjištěná data. Je široce používán v letectví, automobilismu, stavbě lodí, elektrotechnice, chemii, elektrické energii, zemním plynu, atomové energii a stavebnictví. Používá se hlavně při opravách automobilů, kontrole/údržbě kanalizace, kontrole/údržbě klimatizace atd.

Vlastnosti produktu:

Displej: 5palcový barevný IPS s vysokým rozlišením

Obraz: 1080p HD

Paměťová karta: microSD, maximální kapacita: 32 GB

Kamera: Průměr 8 mm, HD, pozorovací úhel 70°

Sonda: Průměr 5,5 mm

Rozsah jasného zorného pole: od 3 cm do 8 cm

Patice kamery: USB-C pro snadnou výměnu různých čoček

Osvětlení: 6 nastavitelných LED diod

Kapacita baterie: 2 000 mAh

Stupeň krytí: IP67 vodotěsný (až 30 minut v hloubce 1 m)

* **IPS** (In-Plane Switching) nová technologie pro displeje z tekutých krystalů (LCD)

Balení:

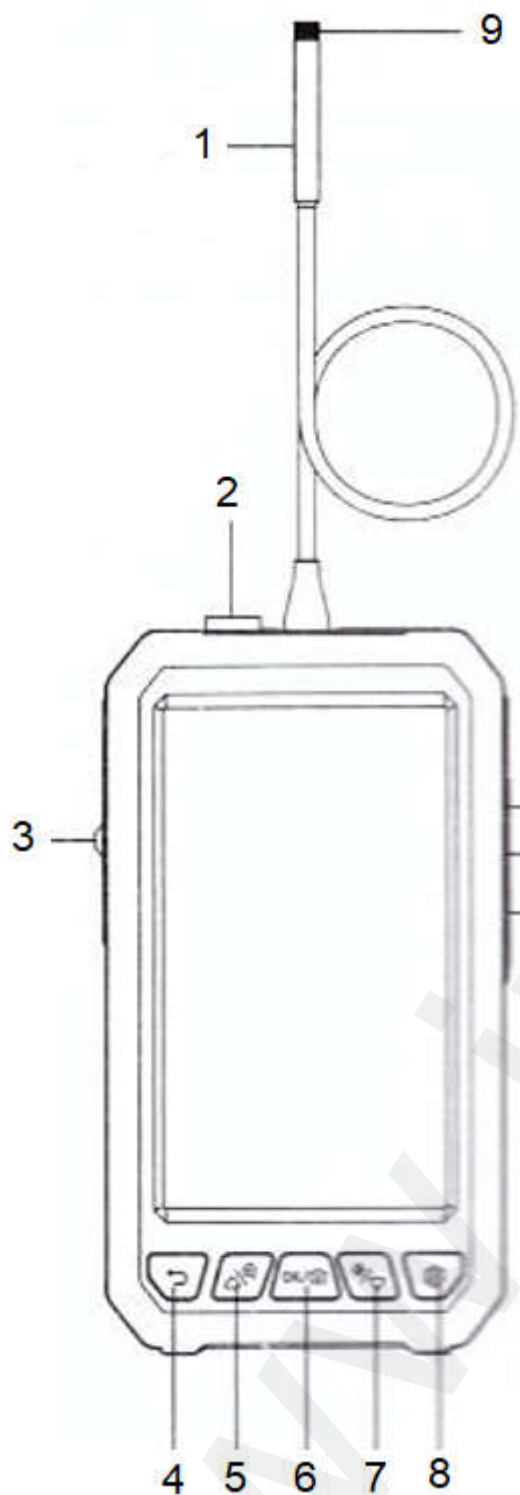
1 ks Digitální endoskop ALS5003

1 ks Datový kabel

1 ks Kamera s pevným kabelem

Příslušenství: Háček,
Magnet,
Boční zrcátko,
Ochranná krytka

Popis produktu:



- 1 – Sonda
- 2 – Zámek spony kamery
- 3 – Vypínač
- 4 – Tlačítko Zpět/Album
- 5 – Tlačítko Nahoru/Přiblížit
- 6 – Tlačítko OK/Foto/Video
- 7 – Tlačítko Dolů/Nastavení LED
- 8 – Tlačítko Nastavení
- 9 – Objektiv a LED osvětlení
- 10 – Konektor nabíjení
- 11 – Kontrolka
- 12 – Konektor pro microSD paměťovou kartu

Funkce:

- **Sonda (1):** Konektor kamery USB-C, při používání dávejte pozor, abyste se neohnuli o více než 90 stupňů.
- **Zámek spony kamery (2):** Při výměně kamery použijte správnou sílu k posunutí zámku doleva a kameru vyměňte.
- **Vypínač (3):** Posunem tlačítka nahoru produkt zapnete, posunem dolů jej vypnete. Pokud přístroj nefunguje, nabijte jej a poté opět zapněte.
- **Tlačítko Zpět/Album (4):** Stisknutím tlačítka v menu videa vstoupíte do správy záznamů. V ostatních menu představuje tlačítko funkci návratu.
- **Tlačítko Nahoru/Přiblížit (5):** Stisknutím tlačítka v menu videa přiblížíte zobrazení. V ostatních menu představuje tlačítko funkci smyčky nahoru.
- **Tlačítko OK/Foto/Video (6):** Krátkým stisknutím v menu videa pořídíte fotografii, dlouhým stisknutím na 3 sekundy nahrajete video. V ostatních menu představuje tlačítko funkci potvrzovacího tlačítka.
- **Tlačítko Dolů/Nastavení LED (7):** Krátkým stisknutím v menu videa upravíte jas světla LED diod. V ostatních menu představuje tlačítko funkci následujícího cyklu.
- **Tlačítko Nastavení (8):** Stisknutím vstoupíte do menu nastavení.
- **Konektor nabíjení (10):** Konektor je typu micro USB. Při nabíjení připojte datový kabel k počítači nebo dalším zařízením pro přenos dat (microSD paměťová karta musí být v zařízení). Doporučujeme použít adaptér 5 V a 1 A (napětí nesmí být vyšší než 12 V).
- **Kontrolka (11):** Kontrolka nabíjení svítí vždy červeně. Po plném nabití se změní na zelenou.
- **Otvor pro microSD paměťovou kartu (12):** Ověřte si, že vložená paměťová karta je karta třídy Class 10 (vysoké rychlosti), je formátovaná FAT32 a věnujte pozornost směru jejích správného vkládání. Pokud se karta nezapne, okamžitě ji vyměňte. Pokud nemůžete fotit, lehce na ni zatlačte.

Použití endoskopu:

1) Nabíjení

Před použitím zařízení jej plně nabijte. Jako nabíječku je vhodné použít nabíječku 5 V a 1 A, která by neměla překročit 12 V.

Při nabíjení je kontrolka vždy červená a při plném nabití se změní na zelenou. Doba nabíjení trvá 2,5 až 3 hodiny.

2) Připojení kamery

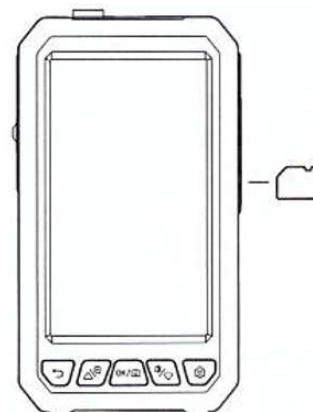
Zapojte kameru s konektorem USB-C do displeje. Pokud potřebujete vyměnit kameru, stiskněte zámek spony kamery (2) a posuňte jej doleva, abyste kabel kamery vytáhli.



3) Vlastní použití zařízení

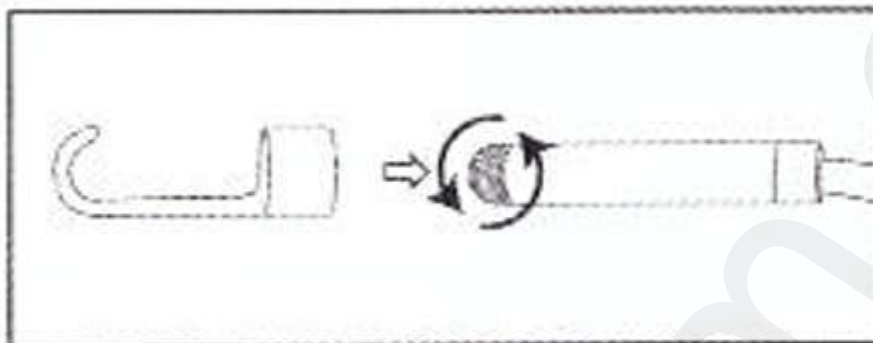
Po zkontrolování, že kamera a displej jsou úspěšně připojeny, zapněte vypínač a vstoupíte do menu videa. Pokud potřebujete obrázky a video zaznamenat, vložte do přístroje paměťovou kartu.

Paměťová karta: Vložte paměťovou kartu do jejího otvoru a jemně zatlačte, dokud se karta nezamkne (**Poznámka:** Chcete-li nahrávat a ukládat obrázky a videa, musíte vložit paměťovou kartu rychlostní třídy Class 10 nebo vyšší).



4) Použití příslušenství

Jak nainstalovat tyto čtyři doplňky? Magnet, háček, boční zrcátko nebo ochrannou krytku? Natočením na sondu.



Magnet



Háček



Boční zrcátko



Krytka

Řešení problémů:

Problém	Řešení
Přístroj nefunguje	Pokud je baterie slabá, nabijte ji.
Čtení karty je zablokováno	1) Byl použit nesprávný formát karty (správný formát souborů je FAT32). 2) Po vyjmutí karty ji znovu vložte.
Po připojení přístroje k počítači nelze číst paměťovou kartu.	1) Odpojte a znovu propojte počítač s přístrojem. 2) Zjistěte, zda je možno přejít do režimu velkokapacitního úložiště.
Přístroj přestal pracovat	Nejprve připojte přístroj na nabíječku, pak posuňte opět vypínač nahoru.
Přístroj se nenabíjí. LED diody nesvítí	Odpojte a znovu připojte nabíjecí kabel.

OCHRANA ŽIVOTNÍHO PROSTŘEDÍ EU

Elektrická zařízení by neměla být likvidována s domácím směsným odpadem. Obráťte se na místní úřad a zjistěte si, kde jsou nejbližší sběrné dvory nebo recyklační kontejnery.

Nefunkční nabíjecí/nenabíjecí baterie by také neměly být likvidovány s domácím směsným odpadem. I ty vyhazujte také do speciálních kontejnerů na elektroodpad nebo je odevzdejte ve sběrných dvorech. Povinnost převzít nefunkční baterie a zajistit jejich správnou likvidaci mají také jejich prodejci.

Distributor
Sunnysoft s.r.o.
Kovanecká 2390/1a
190 00 Praha 9
Česká republika
www.sunnysoft.cz