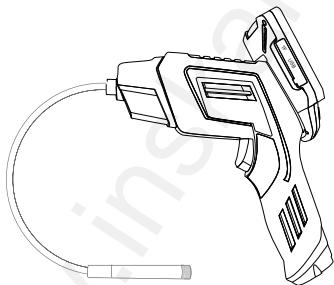


Profesionální endoskop Inskam 112



Uživatelská příručka

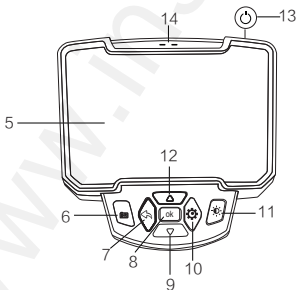
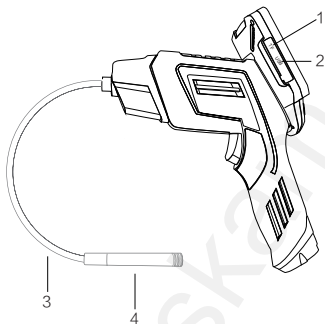
NABÍJENÍ

Před prvním použitím endoskop plně nabijte.

- 1) Před nabíjením připojte displej k rukojeti a potom konektor micro USB napájecího kabelu zapojte do micro USB konektoru na levé straně displeje a k nabíjení zařízení použijte napájecí adaptér 5 V= 1 A. Když se baterie nabíjí, indikátor nabíjení na levé straně displeje bude svítit červeně (při nabíjení musí být displej připojen k rukojeti, protože dobíjecí baterie zařízení je zabudována v rukojeti).
- 2) Po úplném nabití LED indikátor zhasne. Odpojte napájení. Po úplném nabití můžete zařízení používat až 4 hodiny. Když je baterie téměř vybitá, na displeji se zobrazí zpráva „Low Battery“ (baterie je slabá). Poté musíte připojit napájecí adaptér a baterii zase nabít (k nabíjení zařízení použijte nabíječku USB 5 V, nepoužívejte nabíječku 12 V).
- 3) Při nabíjení v zapnutém stavu se zařízení automaticky vypne a můžete jej znovu zapnout po dlouhém stisknutí tlačítka Zap/Vyp.



POPIS PRODUKTU



- 1 – **Slot pro paměťovou kartu:** Slouží pro vložení paměťové karty microSD o velikosti až 64 GB. Podporuje pouze karty třídy 10 (Class 10) nebo vyšší a formátované na FAT32. (Karta není součástí balení.)
- 2 – **Konektor micro USB:** Slouží k připojení USB kabelu pro napájení 5 V_{DC}.
- 3 – **Kabel:** Na jednom konci je kamera a na druhém je konektor.
- 4 – **Kamera:** Kolem objektivu jsou LED pro osvětlení sledovaného předmětu.
- 5 – **Displej:** Barevný LCD displej.
- 6 – **Tlačítko Záznam:** Ve foto režimu krátkým stisknutím pořídíte fotografii, dlouhým stisknutím zahájíte nahrávání videa a opětovným stisknutím ukončíte video.
- 7 – **Tlačítko Zpět/Prohlížení souborů:** Krátkým stisknutím se vrátíte do předchozího menu.
- 8 – **Tlačítko OK:** Krátkým stisknutím potvrdíte svou volbu.
- 9 – **Tlačítko Dolů:** Ve foto režimu otáčení doleva/doprava, v ostatních režimech pohyb dolů nebo doprava.
- 10 – **Tlačítko Nastavení:** Krátkým stisknutím vstoupíte do menu nastavení, kde můžete nastavit rozlišení, datum, čas, datový štítek, jas, formátování, jazyk, výchozí nastavení a verzi.
- 11 – **Tlačítko Nastavení světla:** Ve foto režimu slouží k nastavení osvětlení pozorovaných předmětů (tři stupně).
- 12 – **Tlačítko Nahoru:** Ve foto režimu pohyb nahoru/dolů, v ostatních režimech pohyb nahoru nebo doleva.
- 13 – **Tlačítko Zap/Vyp:** Stisknutím se zapne/vypne endoskop.
- 14 – **Indikátory:** Levý indikátor indikuje nabíjení, při nabíjení svítí červeně, při plném nabití zhasne. Pravý indikátor indikuje zapnutí, při zapnutí endoskopu se rozsvítí modře.

POZNÁMKY PRO INSTALACI

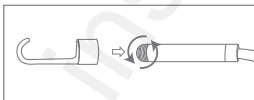
1) Připojení kabelu

Nejprve se ujistěte, že drážka na vnějšku konektoru na kabelu je zarovnána s červenou tečkou na konektoru na endoskopu, pak spojte konektory a utáhněte převlečnou matku, aby nedošlo k rozpojení.



2) Instalace příslušenství

Instalace příslušenství – háčku, bočního zrcátka a magnetu je stejná. Instalace háčku – viz obrázek.



Magnet



Háček



Zrcátko

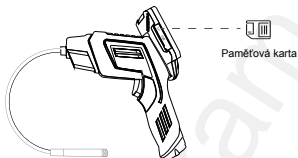


Ochranná
čepička

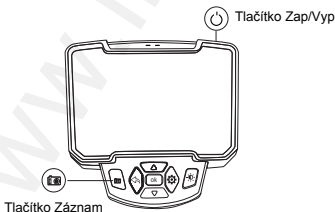
ZÁKLADNÍ POUŽITÍ

- 1) Do slotu pro paměťovou kartu vložte microSD kartu (není součástí balení), jemně na ni zatlačte, dokud není uzamčena.

Poznámka: Pro záznam a ukládání fotografií a videí musí být vložena karta microSD třídy 10.



- 2) Stisknutím a podržením tlačítka **Zap/Vyp** zapnete kameru a rozsvítí se LED pro osvětlení sledovaných předmětů. Stisknutím tlačítka **Nastavení světla** upravíte jas.
- 3) Krátkým stisknutím tlačítka **Záznam** pořídíte fotografii, dlouhým stisknutím zahájíte nahrávání videa a opětovným stisknutím záznam videa ukončíte.



TECHNICKÉ PARAMETRY

Displej: barevný LCD 4,3 palce

Rozlišení kamery: 1920 × 1080 pixelů

Horizontální úhel pohledu: 70°

Jazyk: English, Garmian, Simplified Chinese, Spanish, French,
Russian, Japanese, atd.

Vzdálenost zaostření: 4–500 cm

Stupeň krytí: IP 67 (pouze objektiv kamery) (chráněno proti ponoření
do vody 1 m hloubky)

Doba nabíjení: 4 hodiny

Výdrž baterie: asi 3,5 hodiny

ŘEŠENÍ PROBLÉMŮ

Problém	Řešení
Přístroj nelze zapnout	<ol style="list-style-type: none">1. Je baterie nabitá?2. Je napájecí kabel správně připojen?
Nezdařilo se čtení paměťové karty	<ol style="list-style-type: none">1. Je formát karty správný? (tento přístroj podporuje pouze formát FAT32)2. Vyměňte kartu z jejího slotu a opět ji tam vložte.
Po připojení přístroje k počítači nelze paměťovou kartu číst	<ol style="list-style-type: none">1. Odpojte a opět zapojte přístroj k počítači.2. Potvrďte, že chcete vstoupit do režimu Mass Storage (úložiště).
Přístroj nefunguje	Připojte napájecí kabel k nabíječce a po automatickém odpojení opět zapněte.
Obraz je rozmazaný nebo flekatý	Opatrně vyčistěte obrazovku jemným hadříkem.

Ochrana životního prostředí

Elektrické produkty by neměly být likvidovány s domácím směsným odpadem. Obratě se na místní úřad a zjistěte si, kde jsou nejbližší sběrné dvory nebo recyklační kontejnery.



Distributor
Sunnysoft s.r.o.
Kovanecká 2390/1a
190 00 Praha 9
Česká republika
www.sunnysoft.cz