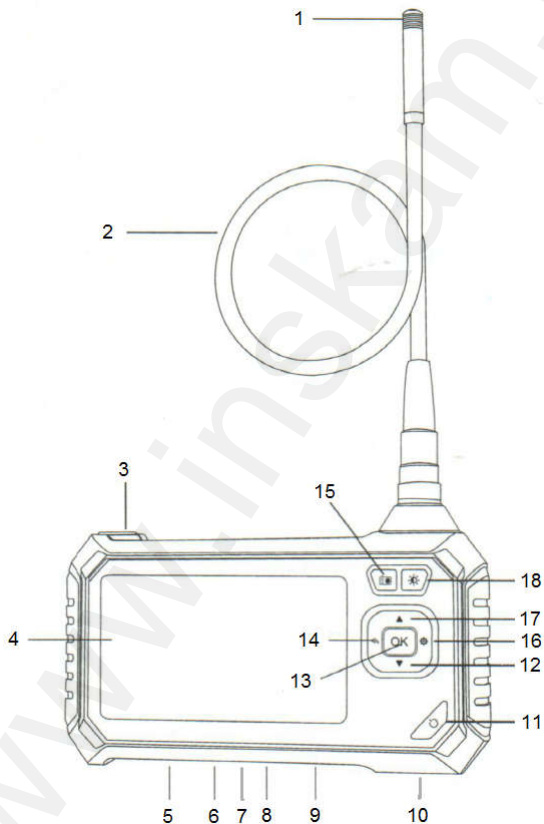


Návod pro endoskop Inskam 113

Popis produktu



1	Kamera	10	Pouzdro pro baterii
2	Kabel	11	Tlačítko Zap/Vyp
3	Tlačítko světla	12	Tlačítko Dolů
4	Displej 4,3 palce	13	Tlačítko OK
5	Tlačítko Reset	14	Tlačítko Zpět
6	Otvor v pouzdře	15	Tlačítko Spouště
7	Konektor micro USB	16	Tlačítko Nastavení
8	LED indikátor	17	Tlačítko Nahoru
9	Slot pro microSD paměťovou kartu	18	Tlačítko Nastavení světla pro kameru

Instalace

- 1) Připojte konektor kamery ke konektoru obrazovky a matku utáhněte, aby nedošlo k rozpojení.
- 2) V případě potřeby navlékněte na kameru přiložené příslušenství. Tři druhy příslušenství (háček, zrcátko a magnet) vám pomohou zajistit malé předměty, jako jsou kroužky nebo šroubky.
- 3) Do slotu pro microSD paměťovou kartu vložte paměťovou kartu (maximální kapacita 64 GB) třídy 10 (Class 10) nebo vyšší (není součástí balení) a naformátovanou na FAT32. Lehce na ni zatlačte, dokud není ve slotu pevně usazena. Karta musí být

vložena, aby měl endoskop kam ukládat fotografie a videa.

Použití endoskopu

- 1) Stiskněte a podržte tlačítko **Zap/Vyp** dokud se nerozsvítí osvětlení kamery.
- 2) Stisknutím tlačítka **Nastavení světla pro kameru** můžete nastavit osvětlení sledovaných předmětů.
- 3) Krátkým stisknutím tlačítka **Spouště** pořídíte fotografii. Dlouhým stiskem na 3 sekundy zahájíte pořizování videa. Opětovným stiskem pořizování videa ukončíte.
- 4) V případě tmavého prostředí můžete stisknutím **Tlačítka světla** osvětlit své okolí.
- 5) Krátkým stisknutím tlačítka **Nastavení** se zobrazí menu. Tam můžete nastavit rozlišení, datum, čas, štítek data, jas, formátování, jazyk a původní firemní nastavení.
- 6) Tlačítkem **Nahoru** můžete nastavit foto režim nahoru a dolů, u ostatních režimů pohyb nahoru nebo vlevo.
- 7) Tlačítkem **Dolů** můžete nastavit foto režim natočení doleva a doprava, u ostatních režimů pohyb dolů nebo vpravo.
- 8) Tlačítkem **OK** potvrzujete svou volbu.
- 9) Tlačítkem **Zpět** se vrátíte na předchozí menu.
- 10) **LED indikátor** indikuje zapnutí přístroje modrým svitem.

Napájení

Existují dva způsoby napájení přístroje. Buď připojení na napájecí zdroj, nebo použití nabíjecí baterie 18650.

A) Napájení z baterie 18650

Použijte pouze standardní baterii 18650. Vložte ji do pouzdra pro baterii se správnou polaritou a použijte ji, když je plně nabitá.

Pokud je baterie slabá, připojte micro USB konektor napájecího kabelu do příslušného konektoru na spodní straně panelu a druhý konec do standardního napájecího adaptéru 5 V \pm . LED indikátor při nabíjení svítí červeně, po plném nabití zhasne. Pak odpojte napájecí kabel.

B) Připojení na napájecí zdroj

Bez baterie 18650 připojte micro USB konektor napájecího kabelu do příslušného konektoru na spodní straně panelu a druhý konec do standardního napájecího adaptéru 5 V \pm .

Při nabíjení baterie v zapnutém stavu se zařízení automaticky vypne a můžete jej znovu zapnout dlouhým stisknutím tlačítka **Zap/Vyp**.

Technické parametry

Monitor: barevný LCD 4,3 palce

Rozlišení kamery: 1920 × 1080 pixelů

Horizontální úhel pohledu: 70°

Jazyk: English, Garmian, Simplified Chinese, Spanish, French, Russian, Japanese

Vzdálenost zaostření: 4–500 cm

Stupeň krytí: IP 67 (pouze objektiv kamery) (chráněno proti ponoření do vody 1 m hloubky)

Kapacita baterie: 2 600 mAh

Výdrž baterie: asi 4 hodiny

Řešení problémů

Problém	Řešení
Přístroj nelze zapnout	<ol style="list-style-type: none"><li data-bbox="484 889 803 923">1. Je baterie nabitá?<li data-bbox="484 928 931 1006">2. Je napájecí kabel správně připojen?
Nezdařilo se čtení paměťové karty	<ol style="list-style-type: none"><li data-bbox="484 1035 907 1147">1. Je formát karty správný? (tento přístroj podporuje pouze formát FAT32)<li data-bbox="484 1153 974 1230">2. Vyjměte kartu z jejího slotu a opět ji tam vložte.

Problém	Řešení
Po připojení přístroje k počítači nelze paměťovou kartu číst	<ol style="list-style-type: none"> 1. Odpojte a opět zapojte přístroj k počítači. 2. Potvrďte, že chcete vstoupit do režimu Mass Storage (úložiště).
Přístroj nefunguje	Připojte napájecí kabel k nabíječce a po automatickém odpojení opět zapněte.
Obraz je rozmazaný nebo flekatý	Opatrně vyčistěte obrazovku jemným hadříkem.

Ochrana životního prostředí



Elektrické produkty by neměly být likvidovány s domácím směsným odpadem. Obráťte se na místní úřad a zjistěte si, kde jsou nejbližší sběrné dvory nebo recyklační kontejnery.

Distributor
 Sunnysoft s.r.o.
 Kovanecká 2390/1a
 190 00 Praha 9
 Česká republika
www.sunnysoft.cz